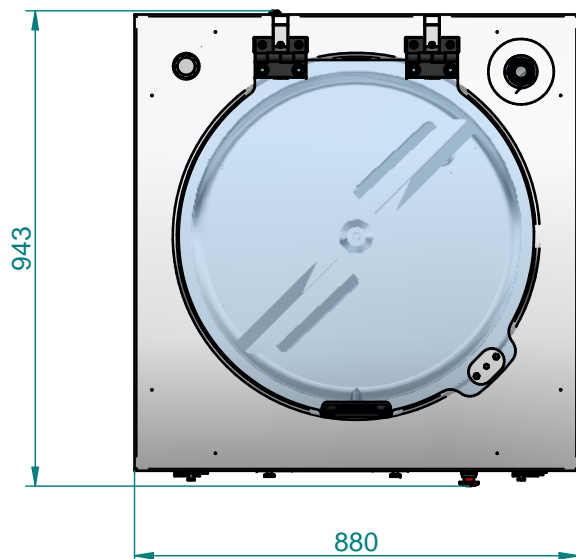
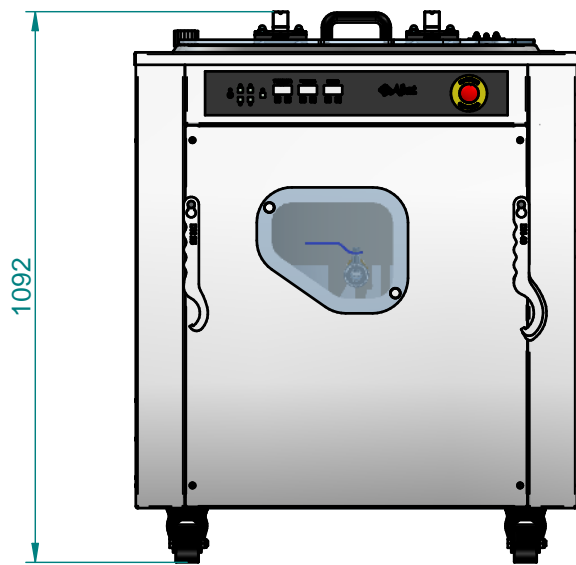


Котел для плавки шоколада КПШ-150

Технические характеристики



Наименование параметра	Величина
Код изделия	12513
Номинальная потребляемая мощность, кВт	4,5
Номинальное напряжение, В	400
Род тока	3N/PE
Частота тока, Гц	50
Рабочая температура окружающей среды, °С	+10 ... +35
Температура задаваемая оператором, °С	45...60
Способ нагрева продукта	водяная рубашка
Уровень шума, не более, дБА	80
Общий объем котла, л	150
Способ перемешивания продукта	миксер
Частота вращения миксера, об/мин.	30
Габаритные размеры, мм	943x880x1092
Степень защиты по IP	IPx3
Срок службы, лет, не менее	5
Масса, не более, кг	215

Котлы для плавления шоколада типа КПШ предназначены для плавления шоколада и поддержания его температуры.

Нагрев продукта осуществляется за счет водяной рубашки под управлением терморегулятора.

Для откачивания продукта котлы оснащены насосом, управляемым переключателем, расположенным на боковой панели. Управление насосом может осуществляться и с помощью датчика уровня, расположенного в темперирующей камере.

Слив готового продукта может быть произведен и с переднего крана слива, расположенного на передней стенке под съемной крышкой.

Котлы оснащены мешалкой, которая легко снимается для очистки.

Все детали котлов выполнены из высококачественной нержавеющей стали марки AISI 304.

Для удобства транспортировки котлы оснащены колесными опорами с ножным тормозом.